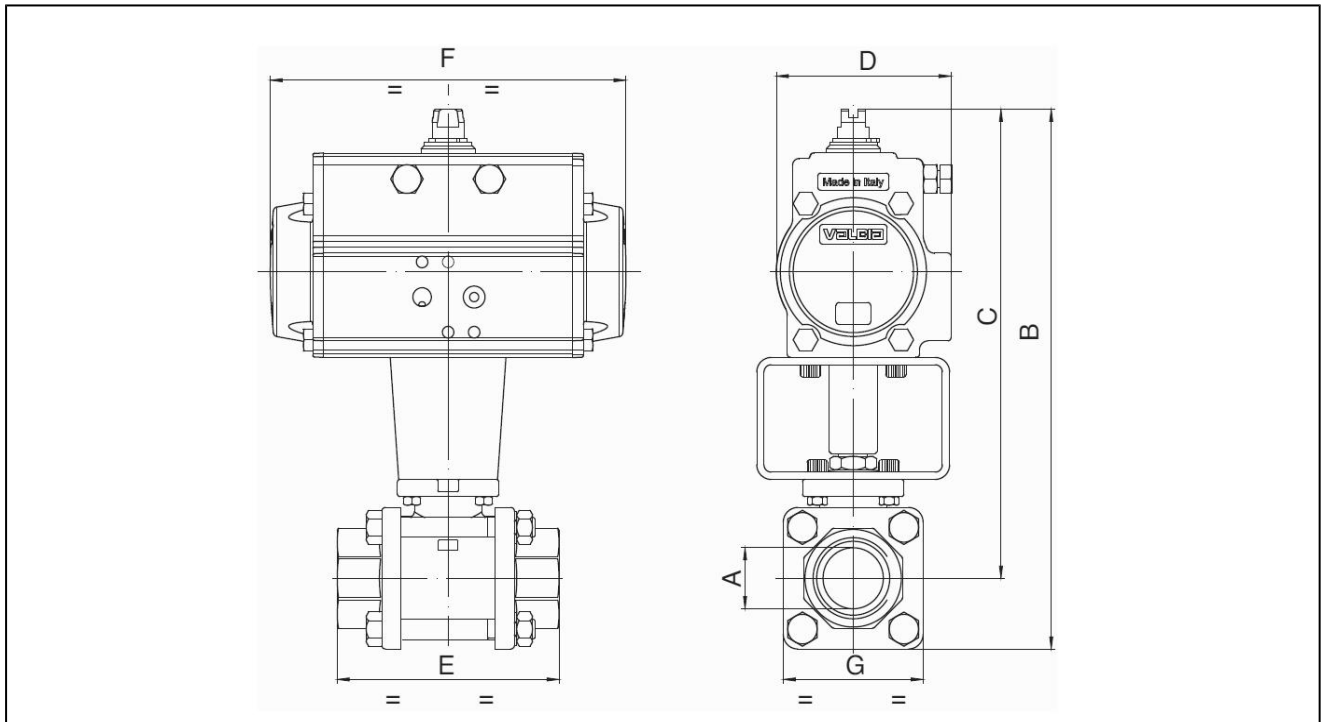


kulové kohouty z nerezí s otočným pneumatickým pohonem, navařovací konce série BAC4-...-SSTV



konstrukce	pohon: 2 protilehlými písty, elastické těsnění, pohon odpovídá ISO 5211, potažmo dle NAMUR, koncové polohy oboustranně +/-5° nastavitelné
připojení	navářovací konce DN10...DN100 dle DIN 3239
materiály standardní provedení	pohon: hliník tvrdě eloxovaný, ocelový pastorek poniklovaný, vedení pístnice POM, těsnění NBR kulový kohout: těleso a kuželka nerez 1.4401, těsnění koule PTFE vyztužené skelným vláknem, těsnění vřetene PTFE/FKM
funkce	dodací termín dvojčinný nebo jednočinný provedení
způsob upevnění	montáž do pevného rozvodu
montážní poloha	libovolně
řídící médium	filtrovaný a mazaný nebo nemazaný tlakový vzduch
oblast použití	plynná a kapalná média, která nenapadají použité materiály
teplota média	-20...+160°C
teplota okolí	-20...+85°C
ovládací tlak	5,5...8bar, přizpůsobení pro nízké řídicí tlaky je možné
pracovní tlak	0bar do provozní tlak dle tabulky a diagramu závislosti tlaku na teplotě, vhodné pro vakuum
další provedení	pastorek z nerezí, ATEX, teploty okolí z -40...+85°C případně -20...+150°C na dotaz
příslušenství	namontovaný ruční, pneumatický nebo elektrický řídicí ventil elektrická hlášení koncové polohy, pozicionér I/P případně P/P provedení regulace rychlosti spínání
informace z objednávky doporučení pro použití	Zadejte prosím při objednávce řídicí tlak, pracovní médium, pracovní tlak a pracovní teplotu Údaje o tlaku a teplotě jsou maximální hodnoty za normálních podmínek pro mazaná nebo neodolejovaná média. Zejména odmaštěná média redukuje uváděné hodnoty a zvyšují potřebný moment otáčení. Pro tyto zvláštní případy doporučujeme předem s námi konzultovat. Při volbě armatury je nutno vzít za základ nejnižší řídicí tlak v zařízení

rozměry



kulové kohouty s dvojitým pohonem

DN DN [mm]	max. provozní tlak [bar]	B	C	D	E	F	G	druh pohonu	Kv - hodnoty [m ³ /h]	hmotnost [cca kg]	typ
10	64	128	111	45	57	110	33	PAD032	8,5	0,9	BAC4-003-SSTV-D0
10	64	164,5	147,5	71	57	141	33	PAD052	8,5	1,7	BAC4-003-SSTV-D0B*
15	64	135	116	45	65	110	38	PAD032	19,2	1,1	BAC4-004-SSTV-D0
15	64	171,5	152,5	71	65	141	38	PAD052	19,2	1,7	BAC4-004-SSTV-D0B*
20	40	212	188	71	76	141	47	PAD052	35	2,1	BAC4-005-SSTV-D0
25	40	222	193	71	92	141	58	PAD052	64,5	2,7	BAC4-006-SSTV-D0
32	25	230	197	71	106	141	67	PAD052	104	3,2	BAC4-007-SSTV-D0
40	25	267	229	81	116	164	76	PAD063	174	4,7	BAC4-008-SSTV-D0
50	25	298	253	95	136	210	90	PAD075	301	7,3	BAC4-009-SSTV-D0
65	16	348	281	106	153	241	134	PAD085	546	13,1	BAC4-010-SSTV-D0
80	16	373	292	106	180	241	161	PAD085	873	19,6	BAC4-011-SSTV-D0
100	16	436	341	123	217	275	190	PAD100	1363	29,7	BAC4-012-SSTV-D0

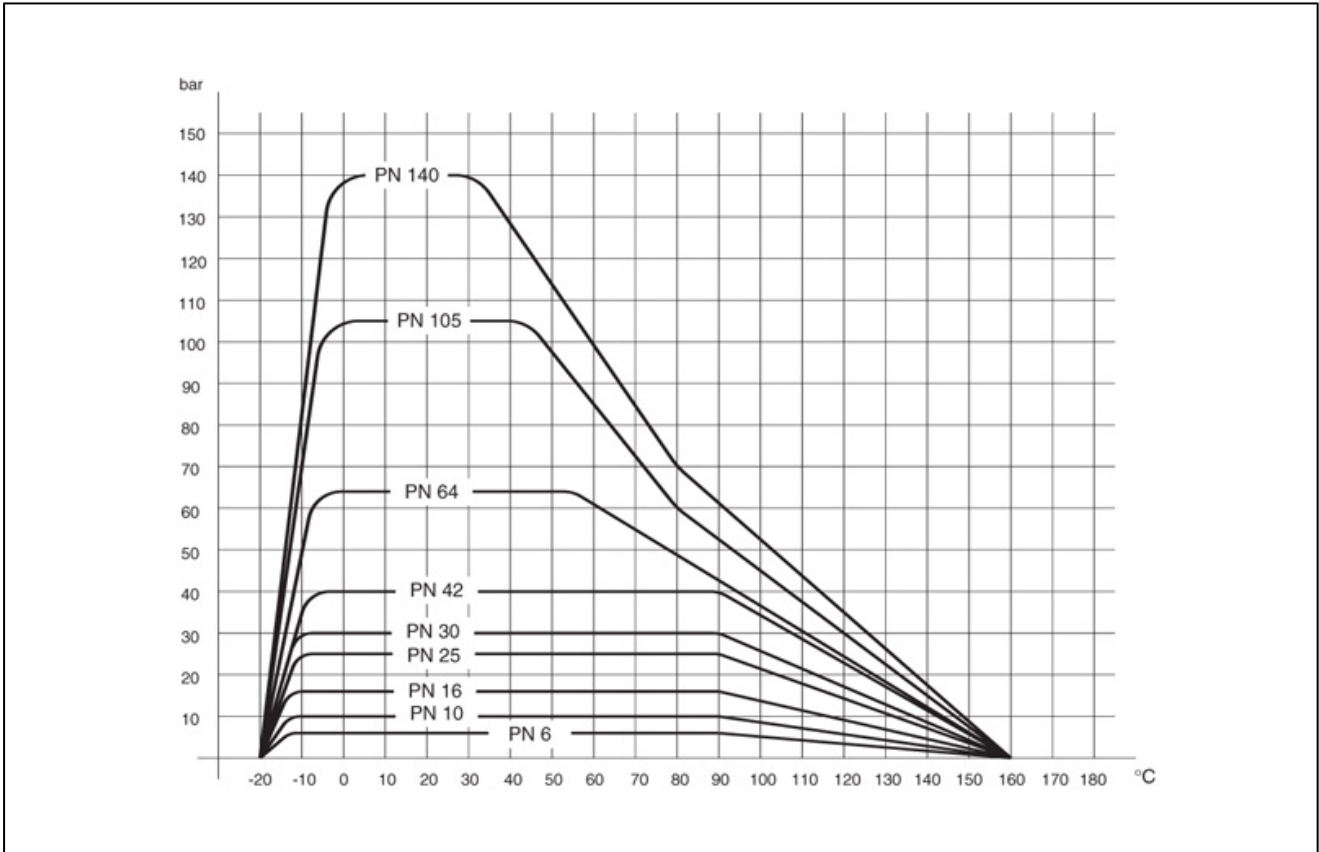
*S mezikusem B jsou spojovány kulové kohouty s pohonem PAD052. při použití spínacích skříněk a NAMUR ventilů použijte typ B.

kulové kohouty s jednočinným pohonem

DN DN [mm]	max. provozní tlak [bar]	B	C	D	E	F	G	druh pohonu	Kv - hodnoty [m ³ /h]	hmotnost [cca kg]	typ
10	64	164	148	71	57	141	33	PAS0525	8,5	1,7	BAC4-003-SSTV-S0
15	64	171	152	71	65	141	38	PAS0525	19,2	1,9	BAC4-004-SSTV-S0
20	40	224	200	81	76	164	47	PAS0635	35	3,1	BAC4-005-SSTV-S0
25	40	234	205	81	92	164	58	PAS0635	64,5	3,6	BAC4-006-SSTV-S0
32	25	242	209	81	107	164	67	PAS0635	104	4,3	BAC4-007-SSTV-S0
40	25	299	261	106	116	241	76	PAS0855	174	7,9	BAC4-008-SSTV-S0
50	25	326	281	123	136	275	90	PAS1005	301	12,0	BAC4-009-SSTV-S0
65	16	415	348	137	153	333	134	PAS1155	546	23,7	BAC4-010-SSTV-S0
80	16	452	371	148	180	372	161	PAS1255	873	28,3	BAC4-011-SSTV-S0
100	16	482	387	148	217	372	190	PAS1255	1363	37,2	BAC4-012-SSTV-S0

pokud není uvedeno jinak jsou jednočinné pohony dodávány v provedení NC (pružina zavírá).

diagram závislosti tlaku na teplotě



vyobrazení jsou nezávazná
změna konstrukce, rozměrů a materiálů vyhrazena.