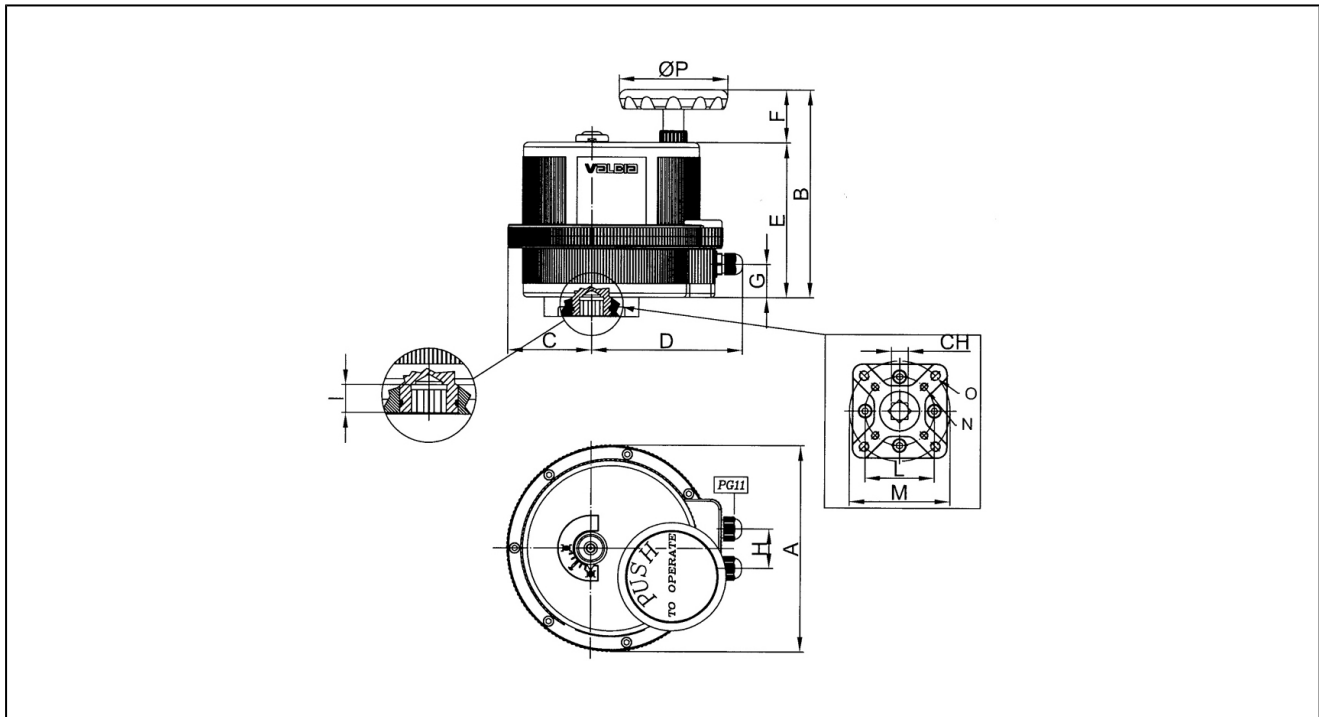


## Elektropohon série VB030, VB060, VB110, VB190, VB270 a VB350



konstrukce	elektromotor s převodovkou a dodatečným ručním ovládáním, jednofázové, topení pohonu a kontrola točivého momentu, rozsah nastavení 90°
materiály	tělo z polymeru PA6, hřídel pohonu poniklovaná ocel
montážní poloha	libovolně, výjimečně směrem dolů
rozsah teploty	-20...+55°C
elektrické údaje	
napětí	střídavé a stejnosměrné napětí
elektrický připojení	přes vstupní šroubení pro kabel PG11 (v rámci dodávky)
odpojení po dosažení koncevé polohy	přes vestavěný spínač koncevé polohy
doba sepnutí	tabulka "elektrické údaje", max. 100 sepnutí denně
krytí	IP67 dle DIN 60529 se správně uzemněným vstupem kabelu (s ochranou proti proniknutí vody a prachu)
další provedení	Baterie pro bezpečnostní polohování (kromě při 12VDC), rozsah nastavení 180° - 270°, regulátor, zpětná indikace polohy Potenciometr
charakteristiky:	
Omezení momentu	standardně s elektronickým omezovačem točivého momentu. Toto chrání armaturu před přetížením. při přetížení zůstane pohon stát. Tato funkce je indikována pomocí LED diody na těle ventilu (k vizualizaci musí být kryt odejmut).
topení pohonu	pohon je standardně dodáván s integrovaným vytápěním, které je aktivováno vnějším napětím při teplotě krytu nižší než +25°C.
napětí pohonu	pohony lze použít pro stejnosměrné (DC), nebo střídavé (AC) napětí bez změny provozní doby a kroutícího momentu.

## rozměry

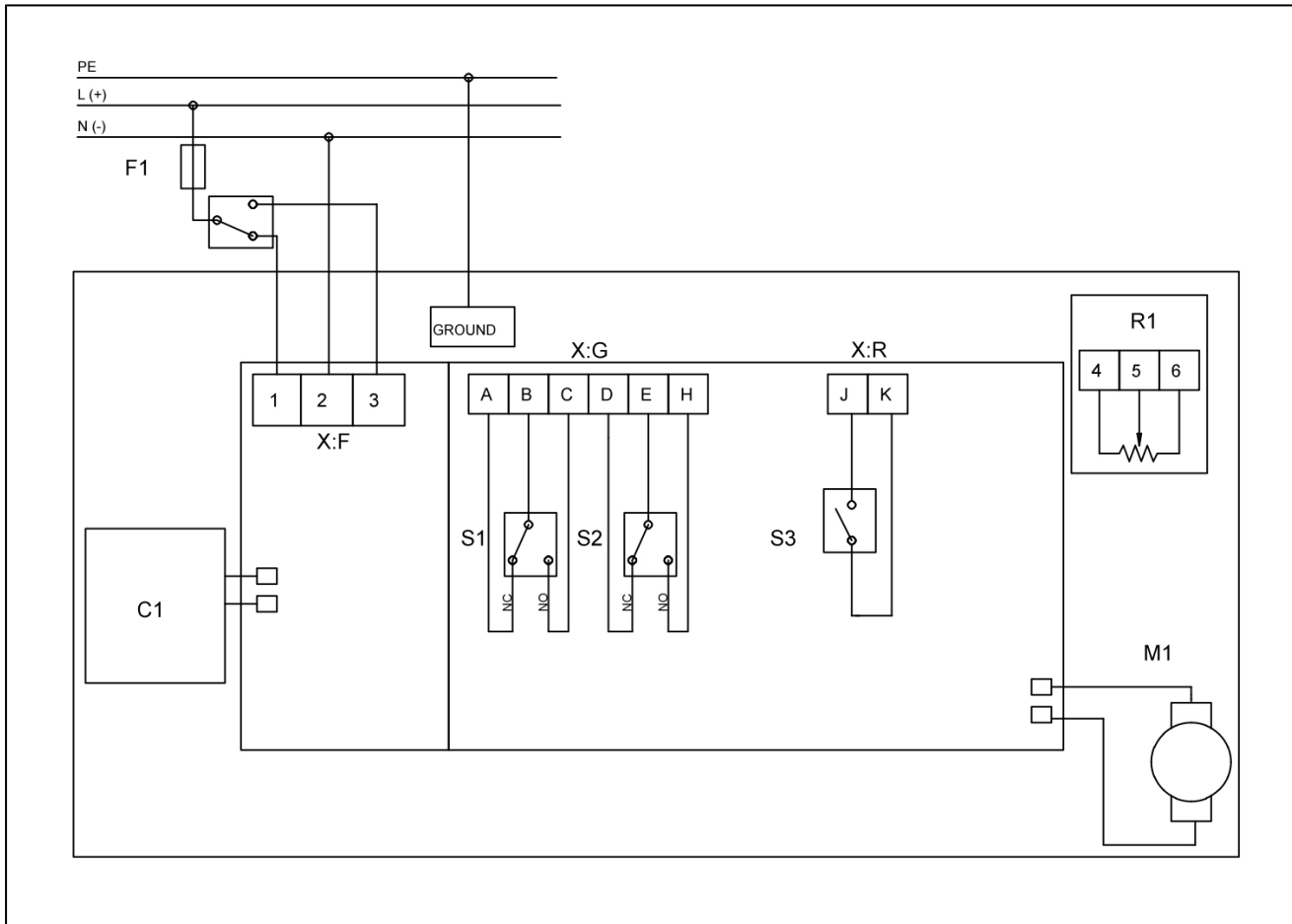


A	B	C	D	E	F	G	H	I	L	M	N	O	P	CH	příruba ISO 5211	typ
157	188	60,5	129,5	146	42	33	36	12	36	50	M5x12	M6x14	65	11	F03/F05	VB030
185	215	67,5	146,5	173	42	51	36	16	50	70	M6x15	M8x17	65	14	F05/F07	VB060
211	232,1	84	153	178	54,1	54	40	19	70	102	M8x20	M10x20	110	17	F07/F10	VB110
211	232,1	84	153	178	54,1	54	40	19	70	102	M8x20	M10x20	110	17	F07/F10	VB190
222	233,5	77	170	182	51,5	54	40	24	70	102	M8x20	M10x20	110	22	F07/F10	VB270
222	233,5	77	170	182	51,5	54	40	24	70	102	M8x20	M10x20	110	22	F07/F10	VB350

## elektrická data

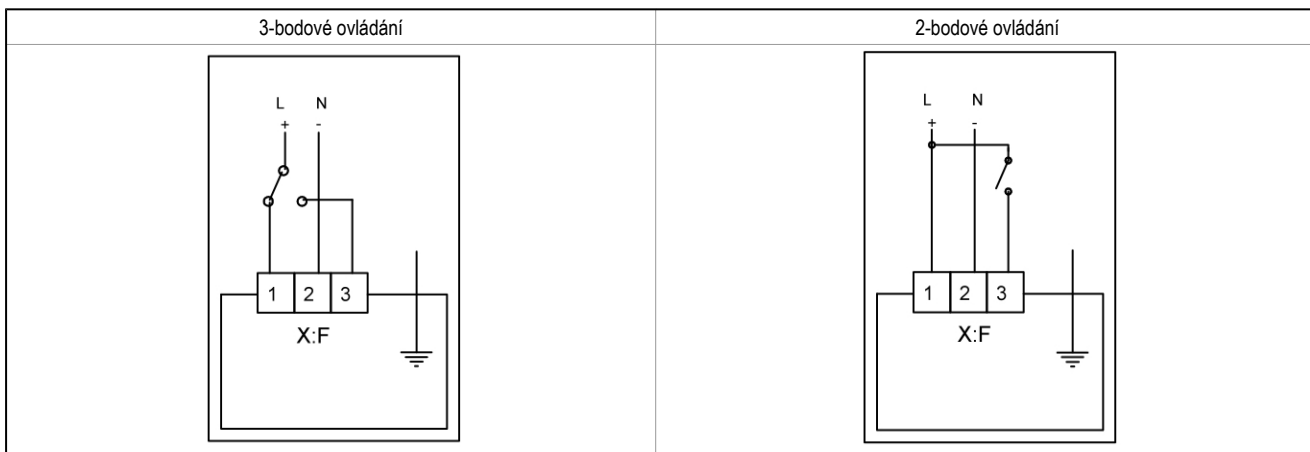
typ	napětí	odběr proudu [A]	Jmenovitý moment [Nm]	doba sepnutí (S3)	hmotnost [kg]	čas přestavení [Sek.]
VB30-L-12	12V/50-60Hz/12VDC	AC 2,2 / DC 1,8	30	50%	2,3	8
VB30-L	24V/50-60Hz/24VDC	AC 1 / DC 0,7	30	75%	2,3	8
VB30-H	100-240V/50-60Hz	0,4-0,2	30	75%	2,3	8
VB060-L-12	12V/50-60Hz/12VDC	AC 3,8 / DC 2,85	60	50%	3,3	9
VB060-L	24V/50-60Hz/24VDC	AC 1,8 / DC 1,2	60	75%	3,3	9
VB60-H	100-240V/50-60Hz	0,6-0,3	60	75%	3,3	9
VB110-L-12	12V/50-60Hz/12VDC	AC 2,2 / DC 1,8	110	50%	4,9	27
VB110-L	24V/50-60Hz/24VDC	AC 1 / DC 0,7	110	75%	4,9	27
VB110-H	100-240V/50-60Hz	0,4-0,2	110	75%	4,9	27
VB190-L-12	12V/50-60Hz/12VDC	AC 3,8 / DC 2,85	190	50%	4,9	27
VB190-L	24V/50-60Hz/24VDC	AC 1,8 / DC 1,2	190	75%	4,9	27
VB190-H	100-240V/50-60Hz	0,6-0,3	190	75%	4,9	27
VB270-L-12	12V/50-60Hz/12VDC	AC 3,8 / DC 2,85	270	50%	6,0	50
VB270-L	24V/50-60Hz/24VDC	AC 1,8 / DC 1,2	270	75%	6,0	50
VB270-H	100-240V/50-60Hz	0,6-0,3	270	75%	6,0	50
VB350-L-12	12V/50-60Hz/12VDC	AC 4,75 / DC 3,65	350	50%	6,0	50
VB350-L	24V/50-60Hz/24VDC	AC 1,895 / DC 1,65	350	75%	6,0	50
VB350-H	100-240V/50-60Hz	0,75-0,4	350	75%	6,0	50

## elektrické připojení



Pozice	popis	Poznámka
C1	Baterie pro bezpečnostní polohování	volitelně k dodání
R1	Potenciometr 5 K $\Omega$ /1W	volitelně k dodání
S1	hlášení koncové polohy zavřeno	standard max. 2A/250VAC-2A/30VDC
S2	hlášení koncové polohy ON	standard max. 2A/250VAC-2A/30VDC
S3	chybové hlášení	standard max. 1A/120VAC-2A/24VDC
X:F:1	připojovací svorka	pohon OFF
X:F:2	připojovací svorka	
X:F:3	připojovací svorka	pohon ON

## 2-bodové ovládání nebo 3-bodové ovládání změnou elektrického připojení



vyobrazení jsou nezávazná  
změna konstrukce, rozměrů a materiálů vyhrazena.