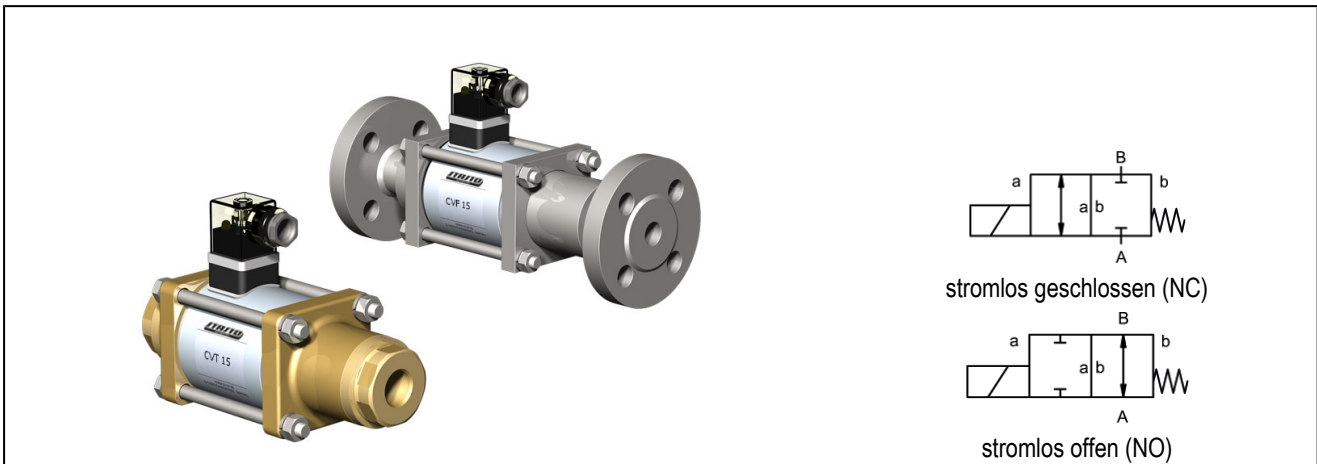


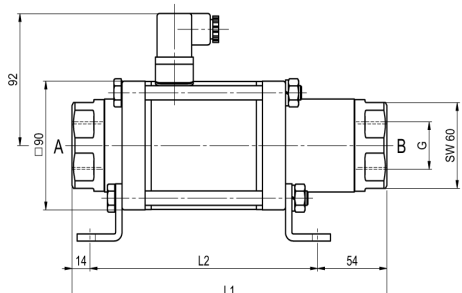
2/2 - Wege-Coax-Magnetventil - direktgesteuert, 1" bis 1 1/2" Serie CVT/CVF-25



| | |
|---------------------|---|
| Bauart | 2/2 - Wege-Coax-Magnetventil, direktgesteuert, stromlos geschlossen oder stromlos offen |
| Wirkungsweise | druckentlastet, mit Federrückstellung |
| Nennweite | DN 25mm |
| Anschluss | CVT: G1"...G1 1/2", CVF: Flanschen PN16/40/100, Sonderflanschen und -gewinde auf Anfrage |
| Druckbereich | 0-16/0-40/0-64 oder 0-100bar, > 100bar auf Anfrage |
| Gegendruck | P2 > P1, lieferbar (max. 16bar) |
| Werkstoffe | wahlweise Körper Messing, Messing vernickelt, Stahl vernickelt, Stahl verzinkt, buntmetallfrei oder Edelstahl Ventilsitz Kunststoff auf Metall, Dichtwerkstoffe NBR, PTFE, FPM, CR, EPDM Die Werkstoffangaben der Ausführungen beziehen sich ausschließlich auf die mit dem Medium in Berührung kommenden Ventilanschlusssteile |
| Medien | gasförmig - flüssig - hochviskos - gallertartig - verschmutzt |
| Durchflussrichtung | A → B, gemäß Kennzeichnung, (Sonderausführung wechselseitig max. 16bar) |
| Befestigungsart | Einbau in starres Leitungssystem, Befestigungswinkel auf Anfrage |
| Einbaulage | beliebig |
| Vakuum Leckrate | $< 10^{-6} \text{ mbar} \cdot \text{l} \cdot \text{s}^{-1}$ |
| Kv-Wert | 11,2m ³ /h |
| Schaltspiele | 130/min. |
| Schaltzeit | AUF 130ms, ZU 130ms |
| Mediumstemperatur | -20...+100°C (Sonderausführung -40...+160°C) |
| Umgebungstemperatur | -20...+80°C |
| Abnahmen | auf Anfrage LR/GL/EN10204 |
| Gewicht | CVT 8,0kg, CVF 10,5kg |
| Optionen | Prüfungen-Vakuum mit Zertifikat, Endschalter induktiv (Schließer PNP- Icomatic/Balluf), Endschalter induktiv NAMUR (+ Schaltverstärker), Endschalter mechanisch (Wechsler), Ausführung ATEX, gedämpft schließend, Handnotbetätigung, Ausführung TÜV, Ausführung DVGW |

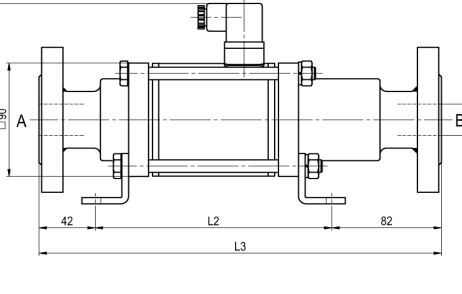
| | |
|---------------------|---|
| Spannungsart | Wechsel- und Gleichspannung |
| Standardspannung | 230V/40-60Hz, 24VDC, zul. Spannungsschwankung $\pm 10\%$ |
| Sonderspannungen | auf Anfrage |
| Magnetsystem | DC Gleichstrommagnet, AC Gleichstrommagnet mit integriertem Gleichrichter (über 100°C mit separatem Gleichrichter) |
| Isolierstoffklasse | H 180°C |
| Stromaufnahme | N-Spule 24VDC 2,66A, 230VAC 0,36A, H-Spule 24VDC 2,66A, 230VAC 0,36A |
| Einschaltdauer | 100% Einschaltdauer (Dauerbetrieb) |
| Schutzart | IP65 nach EN 60529 bei ordnungsgemäß montierter Gerätesteckdose (Schutz gegen Staubeintritt und Strahlwasser) |
| Lieferumfang | inkl. Gerätesteckdose nach EN175301-803-Form A (früher DIN43650)-Kabeleingang M16x1,5 |
| optional | Gerätestecker nach DESINA, Gerätestecker nach VDMA, Anschlusskasten M16x1,5 auf Anfrage |
| Zusatzeinrichtungen | Leuchtstecker mit Varistor |
| Bestellangaben | Nennweite, Anschluss, Funktion NC/NO, Betriebsdruck, Durchflussmenge, Medium, Mediumtemperatur, Umgebungstemperatur, Nennspannung, Nennspannung Endschalter |
| Anwendungshinweis | Die technische Auslegung der Ventile erfolgt medien- und anwendungsspezifisch, was zu Abweichungen von den auf dem Datenblatt genannten allgemeinen Angaben im Hinblick auf Ausführung, Dichtwerkstoffe und Kenngrößen führen kann. Bei ungenauen oder unvollständigen Bestellangaben bzw. Anwendungsdaten besteht die Gefahr einer für den gewünschten Einsatzzweck falschen technischen Auslegung der Ventile. Dies kann zur Folge haben, dass die physikalischen und / oder chemischen Eigenschaften der verwendeten Werkstoffe oder Dichtungen für den beabsichtigten Einsatzzweck unzureichend sind. |

Abmessungen



CVT-25 Funktion NC

| Baulängen | L1 | L2 | L3 |
|---------------------------------|-----|-----|-----|
| Standard | 246 | 178 | 302 |
| mit 1/2 induktiven Endschaltern | 287 | 219 | 343 |
| Handnotausführung (Hd) | 299 | 231 | 355 |
| Hd mit 1/2 Ind. Endschaltern | 287 | 219 | 343 |







CVF-25 Funktion NO

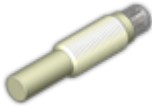

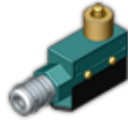
| Flansch PN | DIN | ØD | Øk | Ød |
|------------|-----------|-----|-----|----|
| 16 | EN 1092-1 | 115 | 85 | 14 |
| 40 | EN 1092-1 | 115 | 85 | 14 |
| 100 | EN 1092-1 | 140 | 100 | 18 |

Befestigungswinkel sind separat zu bestellen

elektrische Anschlüsse

| | | | |
|--|--|---|---|
|  <p>M12x1 DESINA / VDMA</p> |  <p>DIN EN 175301-803</p> |  <p>Anschlusskasten</p> |  <p>Form A Stecker DIN EN 175301-803</p> |
|--|--|---|---|

Endschalter

| | | |
|--|--|---|
|  <p>Icomatic Kunststoffausführung M12x1, DC 10 - 60V AC 15 - 250V -25...+85°C</p> |  <p>Balluff Metallausführung M12x1, DC 10 - 30V -25...+70°C</p> |  <p>Honeywell Wechsler</p> |
|--|--|---|

Abbildungen unverbindlich
Konstruktions-, Maß- und Werkstoffänderungen vorbehalten