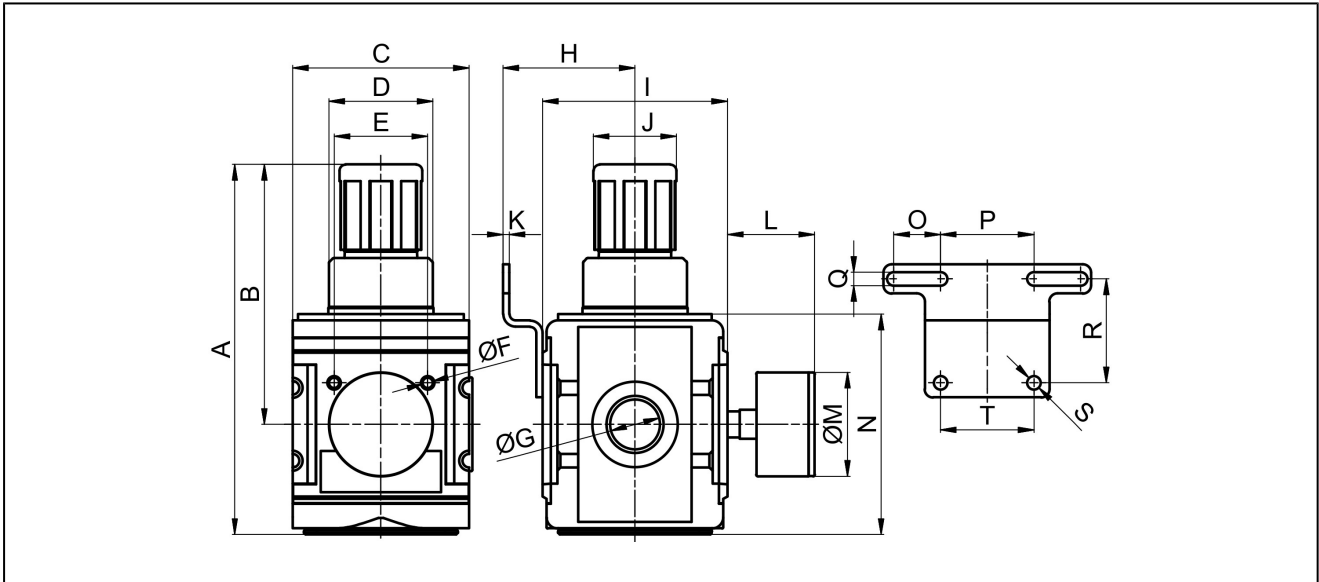


Druckregler G3/4" Serie Modul RE03



Bauart	Membrandruckregler mit Sekundärentlüftung und Eigenluftverbrauch von max. 1,5NI/min
Funktion	Regelung des Sekundärdruckes
Anschluss	G3/4" nach ISO228/1
Werkstoffe	Gehäuse Zinkdruckguss, Dichtungen NBR, Federhaube POM
Medium	gefilterte Druckluft
Mediumtemperatur	0...+60°C, (mit entsprechend aufbereiteter Druckluft -10...+60°C)
Umgebungstemperatur	-10...+60°C
Eingangsdruck	max. 16bar
Regelbereiche	0,1...3/0,2...6/0,5...10 und 0,5...16bar
Durchflussrichtung	ist durch einen Pfeil gekennzeichnet
Befestigungsart	Einbau in Leitungssystem oder Wandbefestigung mittels Haltewinkel
Einbaulage	beliebig
Arretierung	Druckeinstellung kann durch Eindrücken des Drehknopfes arretiert werden
Lieferumfang	inklusive Manometer

Maßzeichnung



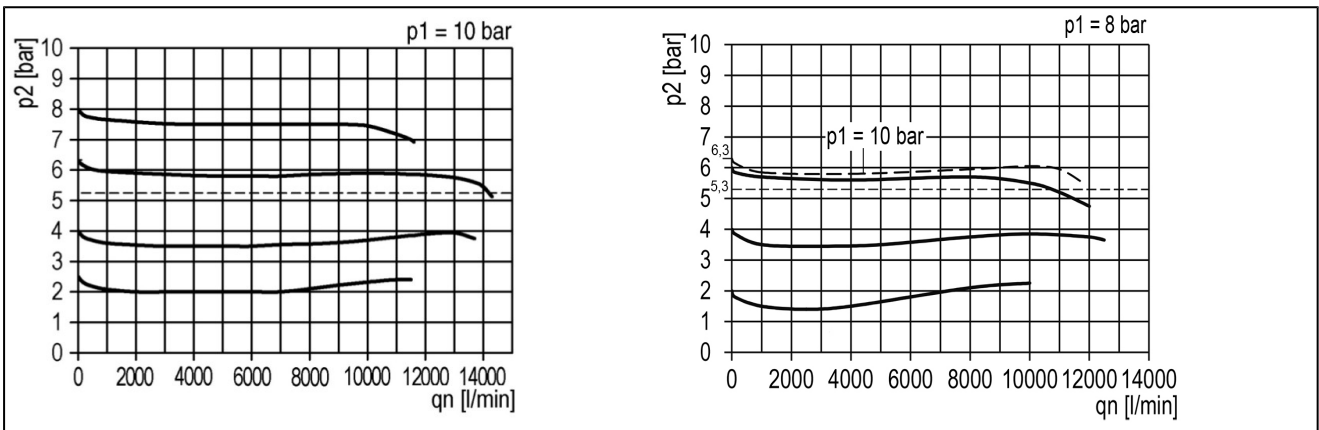
Anschluss G	A	B	C	D	E	F	H	I	J	K	L	M	N	O	P	Q	R	S	T
G3/4"	178	125	85	M50x1,5	45	M6	63,5	89	40	3	42	50	106	22,5	45	6,5	50	6,5	45

Anschluss	Durchfluss bei 6,3bar* [NI/min]	Durchfluss bei 6bar** [NI/min]	Druckbereich [bar]	Gewicht [kg]	Type
G3/4"	14000	11400	0,1...3	1,1	RE03-34H-0,1/3-MA
G3/4"	14000	11400	0,2...6	1,1	RE03-34H-0,2/6-MA
G3/4"	14000	11400	0,5...10	1,1	RE03-34H-0,5/10-MA
G3/4"	14000	11400	0,5...16	1,1	RE03-34H-0,5/16-MA

*Durchflussangaben bei Eingangsdruck von 10bar, Ausgangsdruck von 6,3bar und 1bar Druckabfall

**Durchflussangaben bei Eingangsdruck von 8bar, Ausgangsdruck von 6bar und 1bar Druckabfall

Durchflussdiagramme für Regelbereich 0,5...10 bar



Zubehör

Bezeichnung	Typ
Haltewinkel mit zwei Schrauben	MMB03-34H/10

Abbildungen unverbindlich
Konstruktions-, Maß- und Werkstoffänderungen vorbehalten