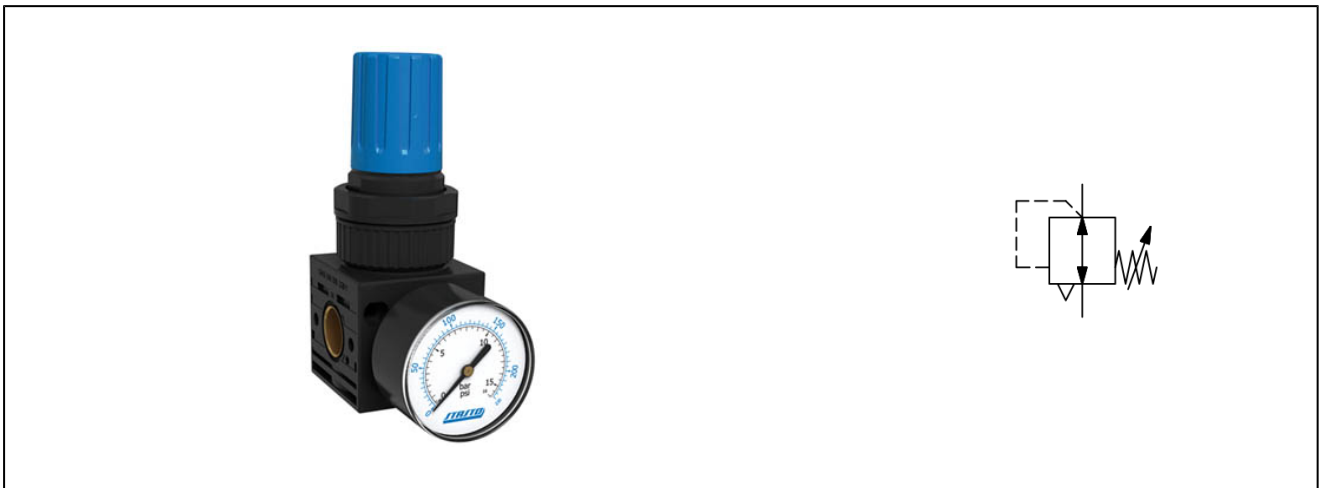


Druckregler 1/4" Serie RE01-14

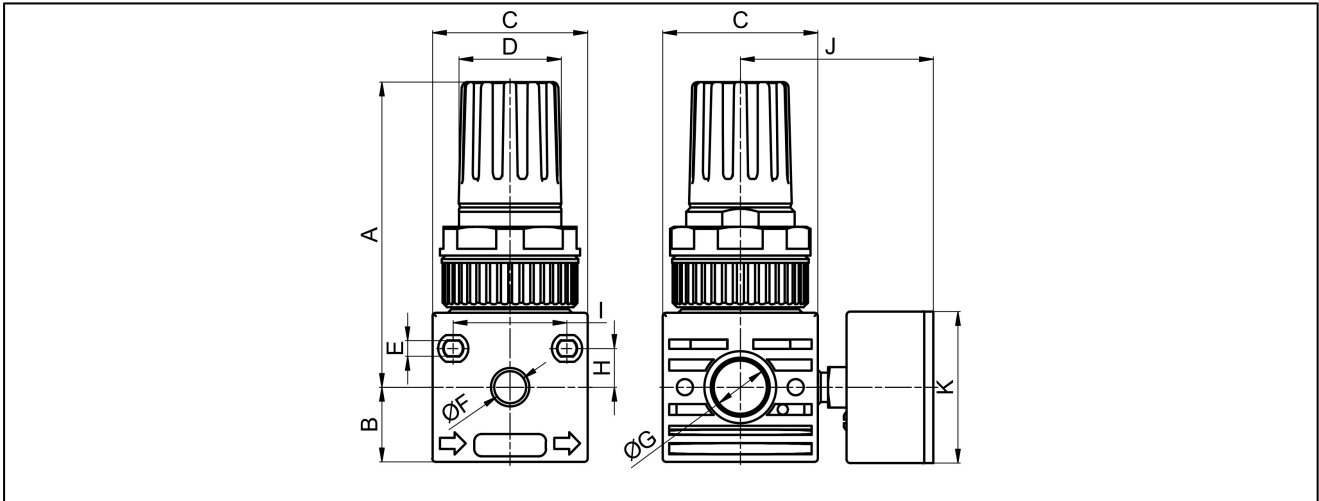


Bauart	Membrandruckregler mit Sekundärentlüftung
Anschluss	G1/4" nach ISO228/1
Werkstoffe	Gehäuse Azetalharz (POM), Gewindeanschlüsse Messing, Dichtungen NBR
Funktion	Regelung des Sekundärdruckes
Befestigungsart	Einbau in Leitungssystem, Halsmutter oder Wandbefestigung mittels Haltewinkel
Einbaulage	beliebig
Medium	gefilterte Druckluft
Mediumstemperatur	+5...+50°C
Umgebungstemperatur	+5...+50°C
Eingangsdruck	max. 16bar
Regelbereiche	siehe "Bestellschlüssel"
Durchflussrichtung	ist durch einen Pfeil gekennzeichnet
Arretierung	die Druckeinstellung kann durch Eindrücken des Drehknopfes arretiert werden
Lieferumfang	inklusive Manometer Ø40mm und Halsmutter
Sonderausführung	absperrbare Ausführung

Bestellschlüssel

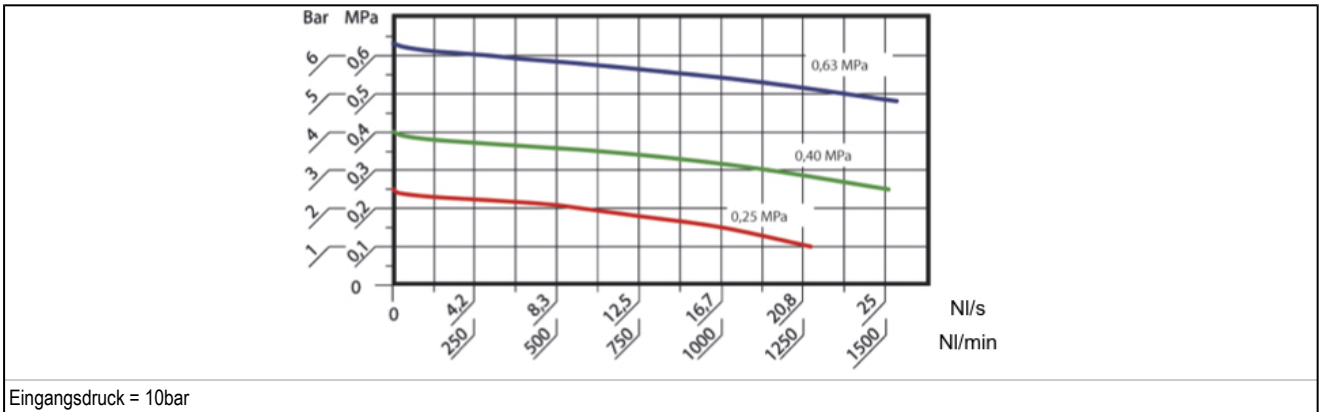
		RE01 - 14 - 0,5/8 - MA	
Anschluss	1/4"	14	
Druckbereich	0,5...4bar		0,5/4
	0,5...8bar		0,5/8
	0,5...12bar		0,5/12
Manometer	mit Manometer		MA

Abmessungen

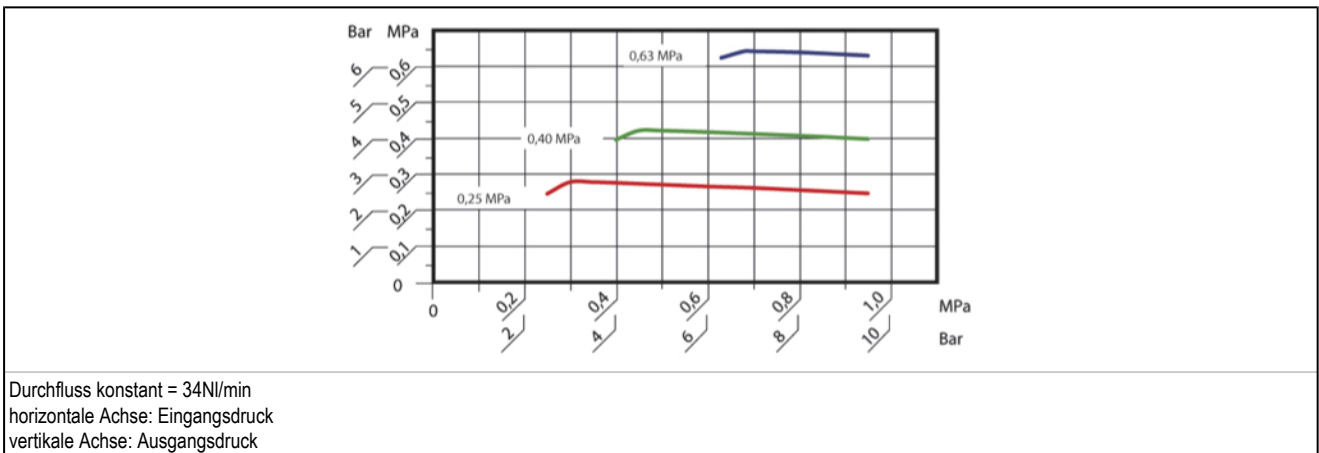


Anschluss G	A	B	C	D	E	F	H	I	J	K	Gewicht [ca. kg]	Typ
G1/4"	82,5	20	42	M30x1,5	4,5	G1/8"	10,5	31	-52	40	0,2	RE01-14-0,5/-MA

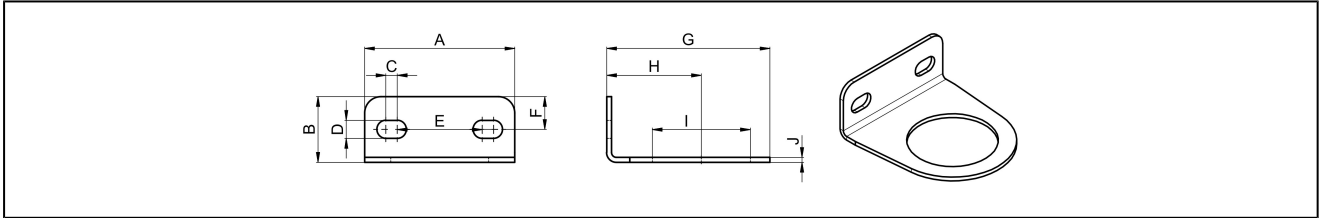
Durchflussdiagramm



Regelverhalten



Zubehör



A	B	C	D	E	F	G	H	I	J	Typ
46	20	3,5	5,5	26	10	50	29	30	1,5	MMP01-14

Abbildungen unverbindlich
Konstruktions-, Maß- und Werkstoffänderungen vorbehalten